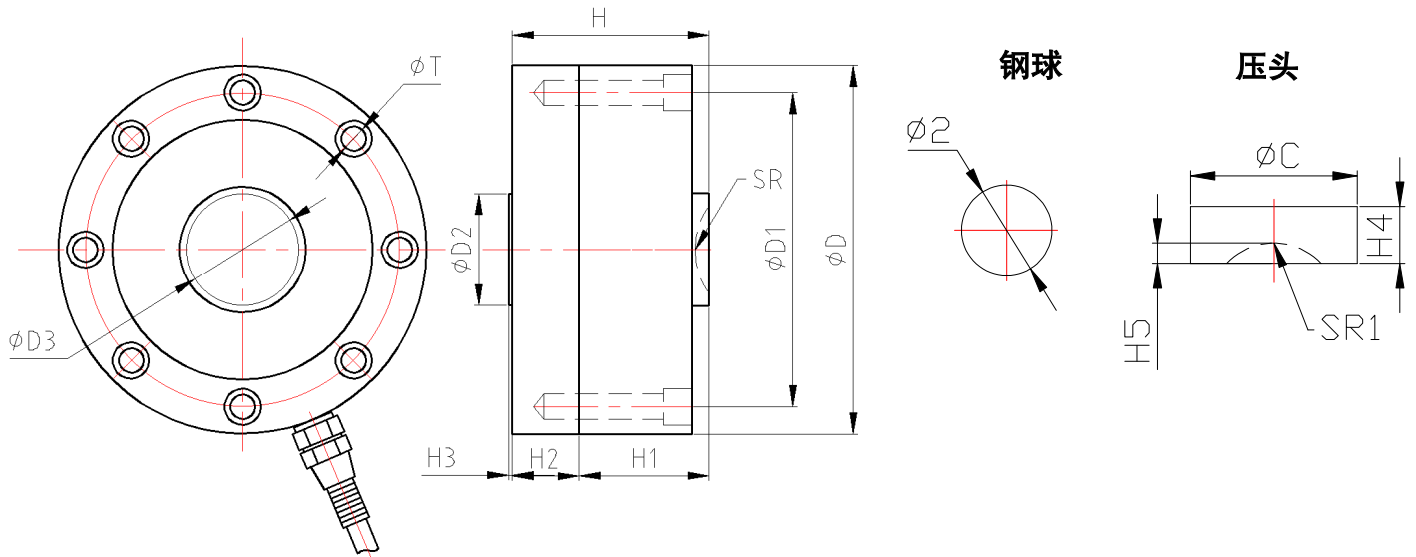


产品特性

轮辐式传感器其弹性体采用短而高的剪切梁，刚性特别好，抗侧向力强，输出量高，在结构上具有过载自锁。防护上采用胶封和焊封；因此广泛应用于汽车衡，轨道衡，测力机和吊秤等。



外形尺寸 (mm)



Capacity		Size mm														
Klb	t	D	D1	D2	D3	H	H1	H2	H3	SR	n-ΦT	SR1	H4	H5	ΦC	Φ2
1~15	0.5-7.5	104.7	88.9	31.8	32	53.8	33.8	19	1.0	15.9	8-Φ7.5	15.9	14	5	41	22.2
25~50	10-25	120.7	101.6	31.8	38.9	77.8	52.8	24	1.0	22.2	4-Φ8.7	22.2	19	8	43	38.1
100	50	140	116.8	31.8	50.4	86.2	56.2	29	1.0	25	8-Φ10.5	25	32	7.8	59	41.3
150~200	60-100	200	162	50.8	76	125	81.9	42	1.1	45	16-Φ13	45	55	13	98	76.2

技术参数

量程		0.5, 1, 2, 3, 5, 7.5, 10, 15, 20, 25, 50, 60, 100 1K,2K,3K,5K,10K,15K,25K,50K,100K,150K,200K
灵敏度	mv/v	2.0 ± 0.1%
非线性	%F.S	0.05
滞后	%F.S	0.05
蠕变 30 分钟	%F.S	0.05
零点	%F.S	± 1
输入阻抗	Ω	765 ± 15 / 385 ± 15
输出阻抗	Ω	700 ± 5 / 350 ± 3
绝缘电阻	MΩ	≥ 5000
激励电源	V	10V (maximum 15V) AC/DC
防护等级		IP67
安全载荷	%F.S	150
极限载荷	%F.S	300
工作温度	°C	-10 ~ +40
材料		合金钢 & 不锈钢

接线方式

