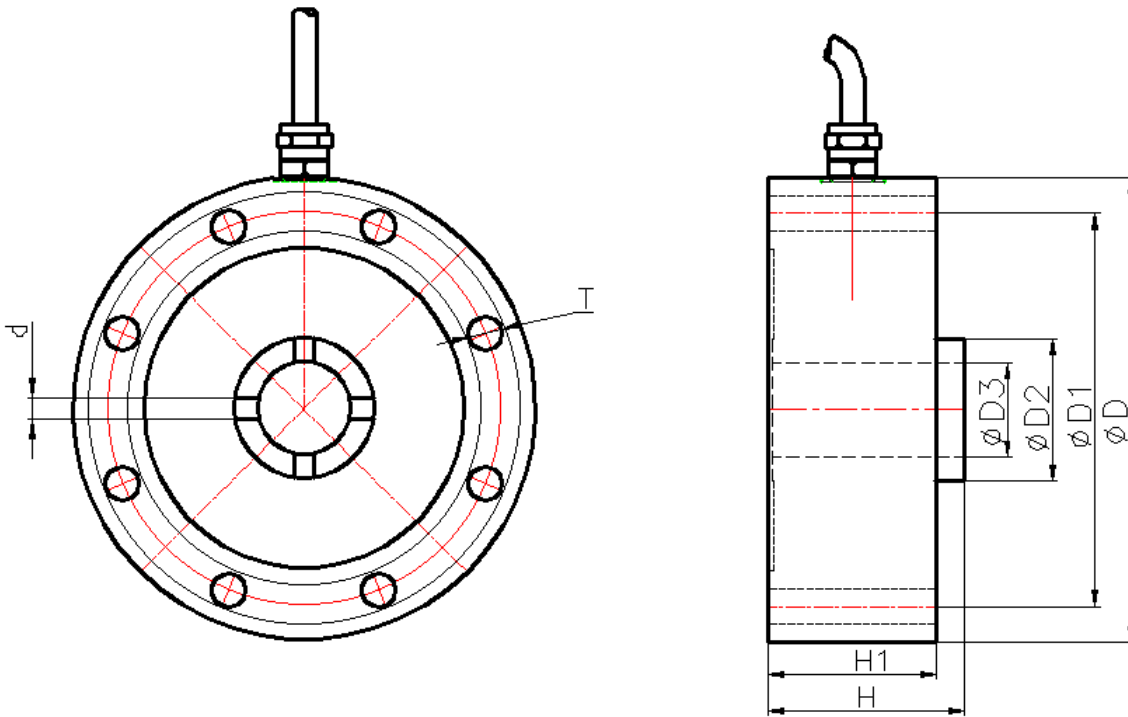


产品特性

轮辐式传感器其弹性体采用短而高的剪切梁，刚性特别好，抗侧向力强，输出量高，在结构上具有过载自锁。防护上采用胶封和焊封；因此广泛应用于汽车衡，轨道衡，测力机和吊秤等设备上。



外形尺寸 (mm)



量程	尺寸 mm							
t	D	D1	D2	D3	d	H	H1	T
0.5-10	118	100	36	$24^{+0.10}_{+0.20}$	4×5.1	50	43	8×φ9
20	160	135	62	$40^{+0.10}_{+0.20}$	4×5.1	53	45.5	10×φ14
30	172	147	65	$45^{+0.10}_{+0.20}$	4×5.1	74.5	67	12×φ14

技术参数

量程		500kg,1t,2t,5t,10t,20t,30t
灵敏度	mv/v	2.0 ± 0.1%
非线性	%F.S	0.05
滞后	%F.S	0.05
蠕变 30 分钟	%F.S	0.05
零点	%F.S	± 1
输入阻抗	Ω	385 ± 20
输出阻抗	Ω	350 ± 3
绝缘电阻	MΩ	≥ 5000
激励电源	V	10V (maximum 15V) AC/DC
防护等级		IP67
安全载荷	%F.S	150
极限载荷	%F.S	300
工作温度	°C	-10 ~ +40
材料		合金钢 & 不锈钢

接线方式

